



Energieoptimierte Anlage für grössere Filteraufgaben. Wird zur Filterung von Schweißrauch, Schleifstaub, Schneiderrauch und staubiger Luft mit Metall, Stein, Kunststoff usw. oder von der Handhabe verschiedener Pulvermixe angewandt.

**QFG:** Luftmenge: Bis zu 45.000m<sup>3</sup>/h  
 Vakuum: Bis zu 5.000Pa  
 Filterareal: 312 - 840m<sup>2</sup>

### Beschreibung

- Verunreinigte Luft wird durch Anschluß der Anlage oben bei Rohluftkammer hinein geleitet. Hierdurch wird Downflow und Vorabscheidung gesichert, was dazu beiträgt, die Belastung des Filtermediums zu reduzieren.
- Luft wird durch senkrecht-stehende Filterpatrone mit innerem Filterkern gefiltert, welches den Reinigungseffekt optimiert.
- Differenzdruckgesteuerte Reinigung von Filterpatronen durch integriertes Druckluftsystem einschl. automatischer Nachreinigung für optimierte Regenerierung der Filterpatronen.
- Die reine Luft wird durch Stutzen oben in der Anlage hinaus geleitet.
- Staub wird in Staubbehälter unten in Anlage gesammelt. Quicklock-justierbares Staubbehältersystem in ø400mm-Flansch aufgehängt.

### Niedrigere Betriebskosten

Einlauf mit Downflow und Vorabscheidung sowie optimierte Filterreinigung sichern niedrigeren Differenzdruck über den Filterpatronen. Hierbei werden längere Betriebszeiten mit weniger Unterbrechungen sowie niedrigeren Betriebskosten (Filtermaterialien, Strom und Druckluftverbrauch) erreicht. Ein-Kegel-Ausführung, wodurch die Anlagenkosten in Verbindung mit der Abfallentsorgung minimiert werden.

### Einfache Montage, Anschluß und Betrieb

Filteranlage wird in zwei Modulen geliefert, die am Installationsort durch Aussen-Flanschen gesammelt werden. Filterpatronen und Steuerung werden montiert geliefert. Druckluft wird einfach an Anlagen-Vorderseite angeschlossen. Leicht zugängliches Ablesen von Differenzdruck im digitalen Display der Filtersteuerung, die an der Wartungsseite der Anlage angebracht ist. Filter werden durch Vordertür an Anlagenseite ausgetauscht. Quicklock-justierbarer Staubbehälter auf 4 drehbaren Rädern sichert benutzerfreundliche Wartung des Staubbehälters.



### Wartung

Anlage wird mit Cejn-Kupplung einschl. Anschluß für leichtes Anschliessen von Druckluft geliefert. Steuerung ist an der Anlage in Wartungshöhe plaziert.



### Staubbehälter

Kegelboden wird mit ø400mm-Systemflansch abgeschlossen. Standard 72L-Staubbehälter (ausschl. Sackeinsatz) mit 4 drehbaren Rädern.



### Einfacher Filtertausch mit begrenzter Staubeentwicklung

Austausch von Patronen wird durch Bajonetaufhängung der Filter durchgeführt, die vom Reinluftkammer gelockert und in einen Sack eingeführt werden. Zugang durch Vordertür.



### Trittrost

Staubabweisende Fixture für Einlegung von Trittrost für Anwendung beim Filtertausch. Einschl. externer Aufbewahrungsbeslag.

- Filter:**
- Patronenfilter ø325mm. Länge: 1320mm
- Filtersteuerung:**
- Differenzdrucksteuerung Typ E2T mit automatischer Nachreinigung. 230V AC (konstant)
  - Druckluft: 5,5 - 6,0 bar trockener Druckluft durch Cejn-Kupplung einschl. ø10mm-Schlauchnippel
  - Differenzdruck wird im digitalen Display angezeigt, in Wartungshöhe angebracht
  - 1"-Magnetventile ist zum zentralen Druckluftbehälter in Reinluftkammer verbunden
- Filteraustausch:** Austausch von Patronen wird einfach und staubreduziert durch die Bajonett-Aufhängung der Filter durchgeführt, die von Reinluftkammer gelockert und in einen Sack geführt werden. Zugang durch Vordertür.

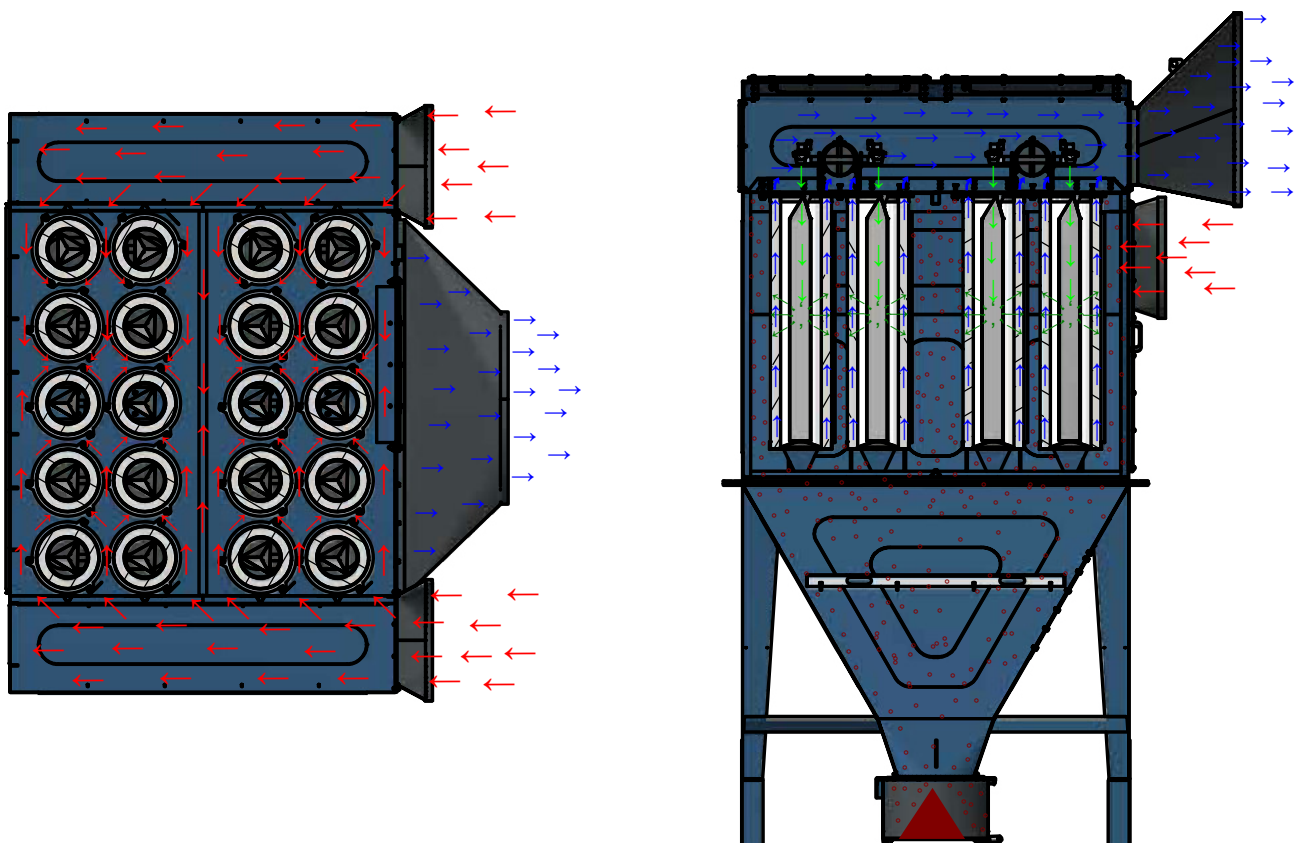
### Filtermaterial:

Standard	Material	Angewandt für
G102	Polyestervlies	Trockene nicht-statisch geladene oder hygroskopische Staubpartikeln > 0,2µm
<b>Alternativ</b>		
G105	Cellulose/Polyester	Schweissen/Löten
G107	Cellulose/Polyester Nano	Rauch- und Rußpartikeln
G113	Polyestervlies mit PFPT-coating, antistatisch	Statisch geladene oder hygroskopische Partikeln
G115A	Polyestervlies mit Teflonmembrane	Feinere Staubarten, z. B. Schneidrauch von Plasma-, Feuer- und Laserschneiden
G116A	Polyestervlies mit Teflonmembrane, antistatisch	Feinere statisch geladene Staubarten

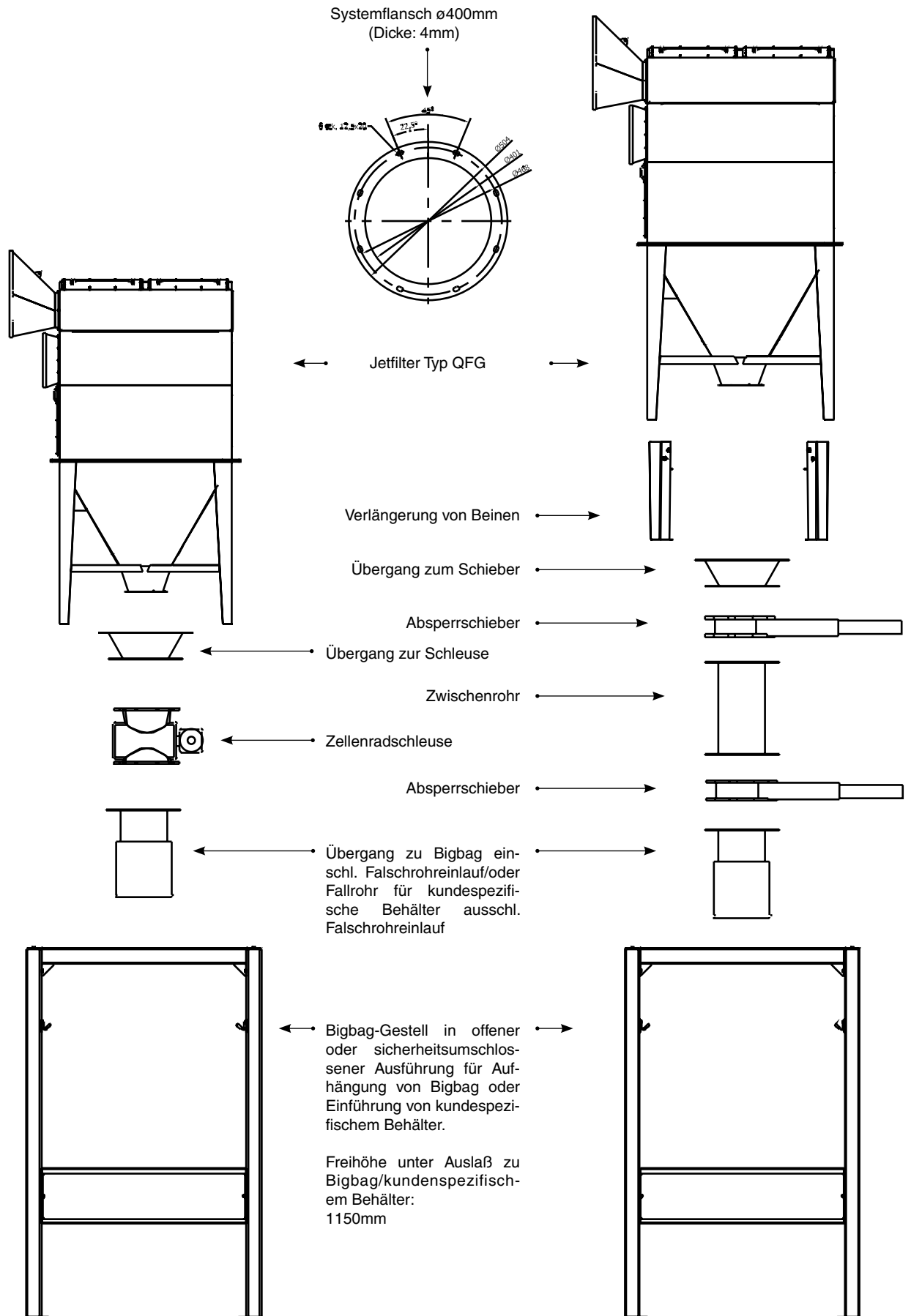


Die Filter erfüllen Forderungen zum Abscheidegrade für Staubklasse M gemäß DIN EN 60335-2-69 Anhang AA (Abscheidegrad > 99,9%).

### Prinzipskizze für Flow durch Jetfilter Typ QFG:



## Prinzipskizze für Zubehör für Jetfilter Typ QFG:



**Wir verweisen an die Gram Preisliste für das volle Programm!**

## Konstruktion/Oberfläche:

Jetfilter Typ QFG ist gemäß Folgendem konstruiert:

- Maschinenrichtlinie 2006/42/EG
- EMV-Richtlinie 2014/30/EU
- Richtlinie 2014/68/EU über Druckgeräte
- Niederspannungsrichtlinie 2014/35/EU
- Harmonisierte Standards: EN 349, EN 4414, EN 12100, EN 60204-1, EN ISO 13857
- Weitere Standards: ISO 3746

Filtergehäuse ist in 2mm schwarzer Stahlplatte aufgebaut  
Oberfläche pulverlackiert RAL 5007/7011 Struktur

## Weiter ist lieferbar:

- Ausführung behandelt und lackiert für Aussenmontage
- Rückschlagklappe Typ KTR für Platzierung in Rohrführung
- 150L-Staubbehälter mit Sackeinatz\*
- Untergestell und Übergänge für Bigbag und Fallrohr für kundenspezifische Behälter
- ½"-Wasserabscheider mit Manometer und Reduktionsventil
- Temperaturfühler Typ RT101 sowie Alarmgeber
- Leckdetektor Typ DTC/TC 30
- Precoat-Anlage Typ PCA
- Precoat 11,5kg in Sack

\* Bitte, bemerken: Anlagenhöhe wird um 330mm erhöht

Jetfilter Typ QFG ist erhältlich in den Größen, die im Schema unten angezeigt werden.

Bitte, kontaktieren Sie uns für Hilfe bei der Wahl der optimalen Anlage unter Berücksichtigung der Luftmenge, Staubtyp und -menge, Betriebszeiten usw.

## Jetfilter Typ QFG (Max. 5.000Pa):

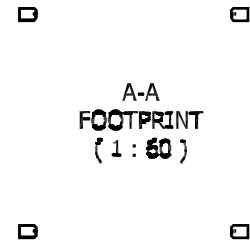
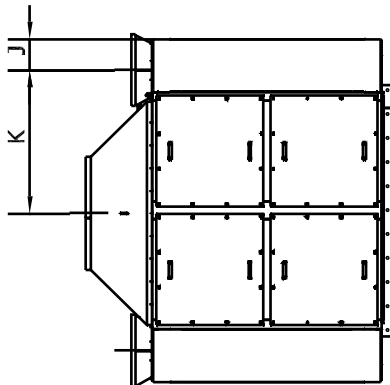
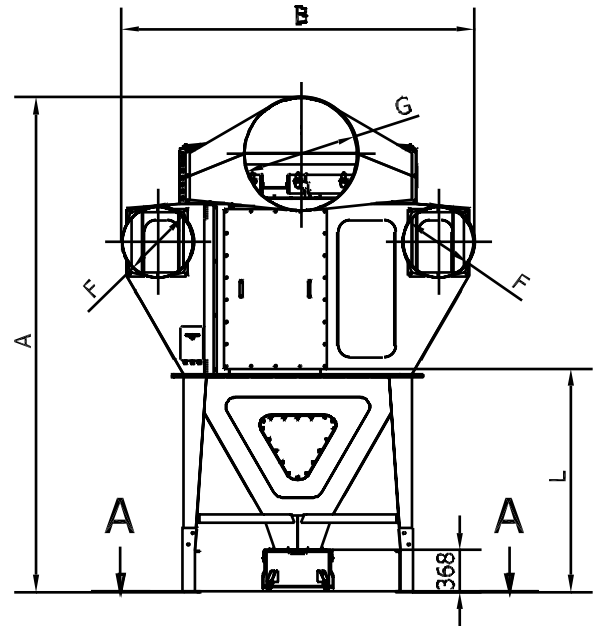
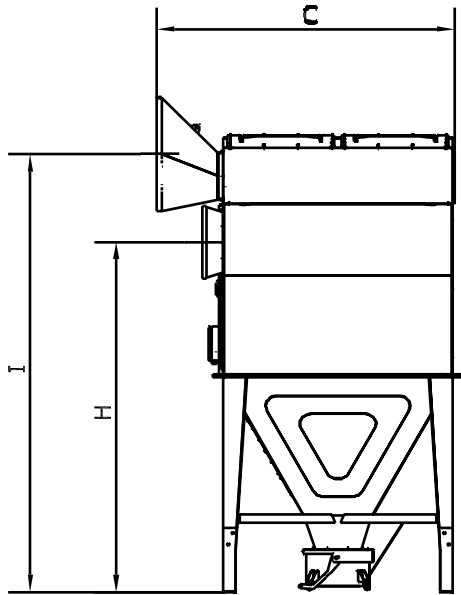
Type	Gram no.	$\Delta P$ start/stop <sup>2)</sup> [Pa]	Filter element <sup>1)</sup> [pc.]	Valve [pc.]	G102 filter area [m <sup>2</sup> ]	G105 filter area [m <sup>2</sup> ]	Com- pressed- air [L/min.]	Container (stand.) [L]	Container (option <sup>3)</sup> ) [L]	[kg]
QFG 312	04 550 000	200/2000	12	12	312	504	30	1x72	1x150	1211
QFG 416	04 551 000	200/2000	16	16	416	672	30	1x72	1x150	1490
QFG 520	04 552 000	200/2000	20	20	520	840	30	1x72	1x150	1659

<sup>1)</sup> Filterpatrone  $\varnothing 325 \times 1320\text{mm}/\varnothing 13,5\text{mm}$ , 26m<sup>2</sup>, G102 (08 129 000)

<sup>2)</sup> Druckverlust über der Filterpatrone angegeben.

<sup>3)</sup> Bitte, bemerken, dass Anlagehöhe um 330mm erhöht wird.

## Jetfilter Typ QFG 312 - 520:



Type	Gram no.	A	B	C	D	E	F	G	H	I	J	K	L	M	N
QFG 312	04 550 000	3962	2280	2607	2010	1209	1x ø630	1x ø710	3068	3647	272	430	1957	940	1904
QFG 416	04 551 000	3962	2680	2607	2010	1609	2x ø500	1x ø800	3068	3647	272	830	1957	1340	1904
QFG 520	04 552 000	4340	3080	2607	2010	2009	2x ø630	1x ø1000	3068	3840	272	1230	1957	1740	1904