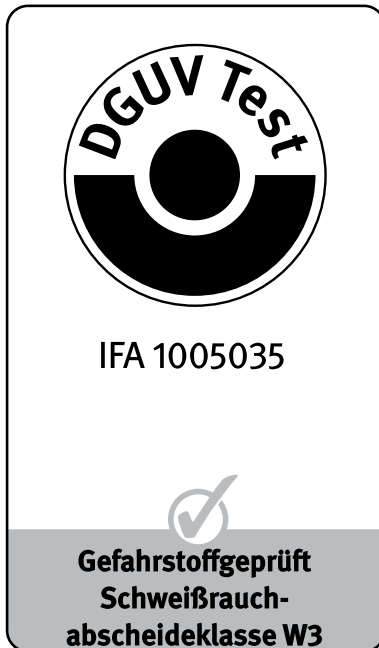




Certificated separation degree for Cr/Ni welding smoke

GB

- High efficient cyclone filter
- Differential pressure controlled compressed air cleaning
- Filter control is placed countersunk on front
- Compressed air connection is led forward to countersunk front
- Digital differential pressure display
- Pressure tank with manometer built into cabinet
- Dustfree filter change
- Gram Maxi325 jet pulse system
- Standard filter material: G115A, dust class M
- Welding smoke class W3
- High performance preseparator by cyclone - increases filter life
- Easy service access by front doors
- Dust container with Quicklock system mounted with system flange 400. Incl. plastic sack for dustfree waste disposal
- Construction among others according to:
  - Machine directive 2006/42/EC
  - EN ISO 15012-1
  - ISO 14121
- Min. filter load: 30 m<sup>3</sup>/m<sup>2</sup>/h per filter
- Max. filter load: 70 m<sup>3</sup>/m<sup>2</sup>/h per filter



W3	EN ISO 15012-1	W3
$\eta \geq 99\%$		

D

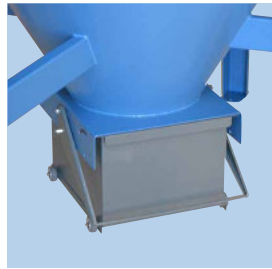
- Hocheffizientes Zyklonfilter
- Differenzdruckgesteuerte Druckluftreinigung
- Filtersteuerung ist an der Frontseite angesenkt platziert
- Druckluftanschluß wird zur angesenkten Frontseite hingeführt
- Digitale Differenzdruckanzeige
- Druckbehälter mit Manometer eingebaut im Gehäuse
- Staubfreier Filtertausch
- Gram Maxi325-Jetpulssystem
- Standard Filtermaterial: G115A, Staubklasse M
- Schweißrauchklasse W3
- Hochleistungsvorabscheider durch Zyklon - erhöht Filterlebenszeit
- Einfacher Wartungszugang durch Fronttüre
- Staubschublade mit Quicklock-System mit Systemflansch 400 montiert. Einschl. Kunststoff sack für staubfreien Abfallentsorgung
- Konstruktion u.a. gemäß:
  - Maschinendirektive 2006/42/EG
  - EN ISO 15012-1
  - ISO 14121
- Min. Filterbelastung: 30 m<sup>3</sup>/m<sup>2</sup>/h pro Filter
- Max. Filterbelastung: 70 m<sup>3</sup>/m<sup>2</sup>/h pro Filter

Colour/Farbe: RAL 5007/7011 (structure/Struktur)

**Alarm control type W**  
Is delivered incl. Gram alarm control type W for display of too high differential pressure and too low air volume.



**Alarmkontrolle Typ W**  
Wird einschl. Gram Alarmkontrolle Typ W für Anzeige von zu hohem Differenzdruck und zu niedriger Luftmenge geliefert.



**Service**  
Compressed air tank and all automatic control are countersunk in unit top/front.

**Dust container**  
Metal dust container with Quicklock system, which is placed beneath cyclone filter. Delivered incl. disposal kit.

**Dustfree filter change**  
Filter change is easy and dustfree done by filter bayonet suspension, which is loosened from clean air chamber.

**Filter condition**  
Visual inspection of filter condition and cyclone chamber is easy to perform.

**Wartung**  
Druckluftbehälter und alle Automatik sind an der Top-/Frontseite der Anlage angesenkt.

**Staubschublade**  
Staubschublade aus Metall mit Quicklock-System, die unterhalb des Zyklonfilters platziert ist. Wird einschl. Entsorgungssatz geliefert.

**Staubfreier Filtertausch**  
Filtertausch ist einfach und staubfrei durch Filterbajonett-Aufhängung durchzuführen, die durch Reinluftkammer gelockert werden.

**Filterzustand**  
Visuelle Inspektion des Filterzustands und der Zyklonkammer ist einfach durchzuführen.

**GB**

**Operational data:**

**Air volume:** Is calculated on the basis of dust type and dust volume as well as other circumstances by V. Aa. Gram A/S.

**Supply:** Filter control (BA): 230V AC (constant)  
Compressed air: 5.5 - 6.0 bar dry compressed air by Cejn-coupling incl. ø10mm hose nipple  
Compressed air volume: see overview table below

**D**

**Betriebsdaten:**

**Luftmenge:** Wird auf Basis des Staubtyps und der Staubmenge sowie anderer Verhältnisse von V. Aa. Gram A/S berechnet.

**Versorgung:** Filtersteuerung (BA): 230V AC (konstant)  
Druckluft: 5,5 - 6,0 bar trockener Druckluft durch Cejn-Kupplung mit ø10mm-Schlauch-nippel  
Druckluftmenge: Siehe Übersichtstabelle unten

Recht auf Änderungen bleibt vorbehalten. / Data is subject to alterations.  
Rev. 04.15

**GB**

**Further available:**

- ½" water separator with manometer and pressure reducing valve (04 493 500)
- Galvanized, powder enamelled version
- Backdraft damper type KTR ø400 (06 850 400), ø500 (06 850 600) and ø630mm (06 850 800) for obstruction for dust backdraft to piping in connection with filter cleaning

**D**

**Weiter erhältlich:**

- ½" Wasserabscheider mit Manometer und Reduktionsventil (04 493 500)
- Galvanisierte, pulverlackierte Ausführung
- Rückschlagklappe Typ KTR ø400 (06 850 400), ø500 (06 850 600) and ø630mm (06 850 800) zur Verhinderung von Staubrückschlag zur Rohrführung in Verbindung mit Filterreinigung

Filter unit type*	Matching filter unit	Matching filter unit order no.	Matching fan	Matching fan order no.	Number filtercartridge	Number jet valves	G115A** filter area [m <sup>2</sup> ]	Compress-ed air [L/min.]	Number dust containers [L]
ACF 52 H / W3 - VE 3000	ACF 52 H / W3	04 032 900	VE 3000	03 386 000	2	2	52	30	1x72
ACF 52 H / W3 - VE 4000	ACF 52 H / W3	04 032 900	VE 4000	03 388 000	2	2	52	30	1x72
ACF 52 H / W3 - VE 5500	ACF 52 H / W3	04 032 900	VE 5500	03 390 000	2	2	52	30	1x72
ACF 52 H / W3 - RV 35/3	ACF 52 H / W3	04 032 900	RV 35/3	03 402 000	2	2	52	30	1x72
ACF 78 H / W3 - VE 4000	ACF 78 H / W3	04 033 900	VE 4000	03 388 000	3	3	78	30	1x72
ACF 78 H / W3 - VE 5500	ACF 78 H / W3	04 033 900	VE 5500	03 390 000	3	3	78	30	1x72
ACF 78 H / W3 - RV 35/3	ACF 78 H / W3	04 033 900	RV 35/3	03 402 000	3	3	78	30	1x72
ACF 78 H / W3 - RV 45	ACF 78 H / W3	04 033 900	RV 45	03 406 000	3	3	78	30	1x72
ACF 104 H / W3 - VE 5500	ACF 104 H / W3	04 034 900	VE 5500	03 390 000	4	4	104	30	1x72
ACF 104 H / W3 - VE 7500	ACF 104 H / W3	04 034 900	VE 7500	03 392 000	4	4	104	30	1x72
ACF 104 H / W3 - RV 45	ACF 104 H / W3	04 034 900	RV 45	03 406 000	4	4	104	30	1x72
ACF 104 H / W3 - RV 50	ACF 104 H / W3	04 034 900	RV 50	03 410 000	4	4	104	30	1x72
ACF 130 H / W3 - VE 7500	ACF 130 H / W3	04 037 900	VE 7500	03 392 000	5	5	130	30	1x72
ACF 130 H / W3 - RV 45	ACF 130 H / W3	04 037 900	RV 45	03 406 000	5	5	130	30	1x72
ACF 130 H / W3 - RV 50	ACF 130 H / W3	04 037 900	RV 50	03 410 000	5	5	130	30	1x72
ACF 182 H / W3 - RV 50	ACF 182 H / W3	04 040 900	RV 50	03 410 000	7	7	182	30	1x72
ACF 182 H / W3 - RV 60	ACF 182 H / W3	04 040 900	RV 60	03 415 000	7	7	182	30	1x72
ACF 182 H / W3 - RV 70	ACF 182 H / W3	04 040 900	RV 70	03 417 000	7	7	182	30	1x72
ACF 234 H / W3 - RV 50	ACF 234 H / W3	04 043 900	RV 50	03 410 000	9	9	234	30	1x72
ACF 234 H / W3 - RV 60	ACF 234 H / W3	04 043 900	RV 60	03 415 000	9	9	234	30	1x72
ACF 234 H / W3 - RV 70	ACF 234 H / W3	04 043 900	RV 70	03 417 000	9	9	234	30	1x72
ACF 234 H / W3 - RV 80	ACF 234 H / W3	04 043 900	RV 80	03 418 000	9	9	234	30	1x72

**Please, note:**

\* The unit is approved for W3 according to EN DIN 15012-1. The approval only applies to the combination of filter unit and fan according to this form.

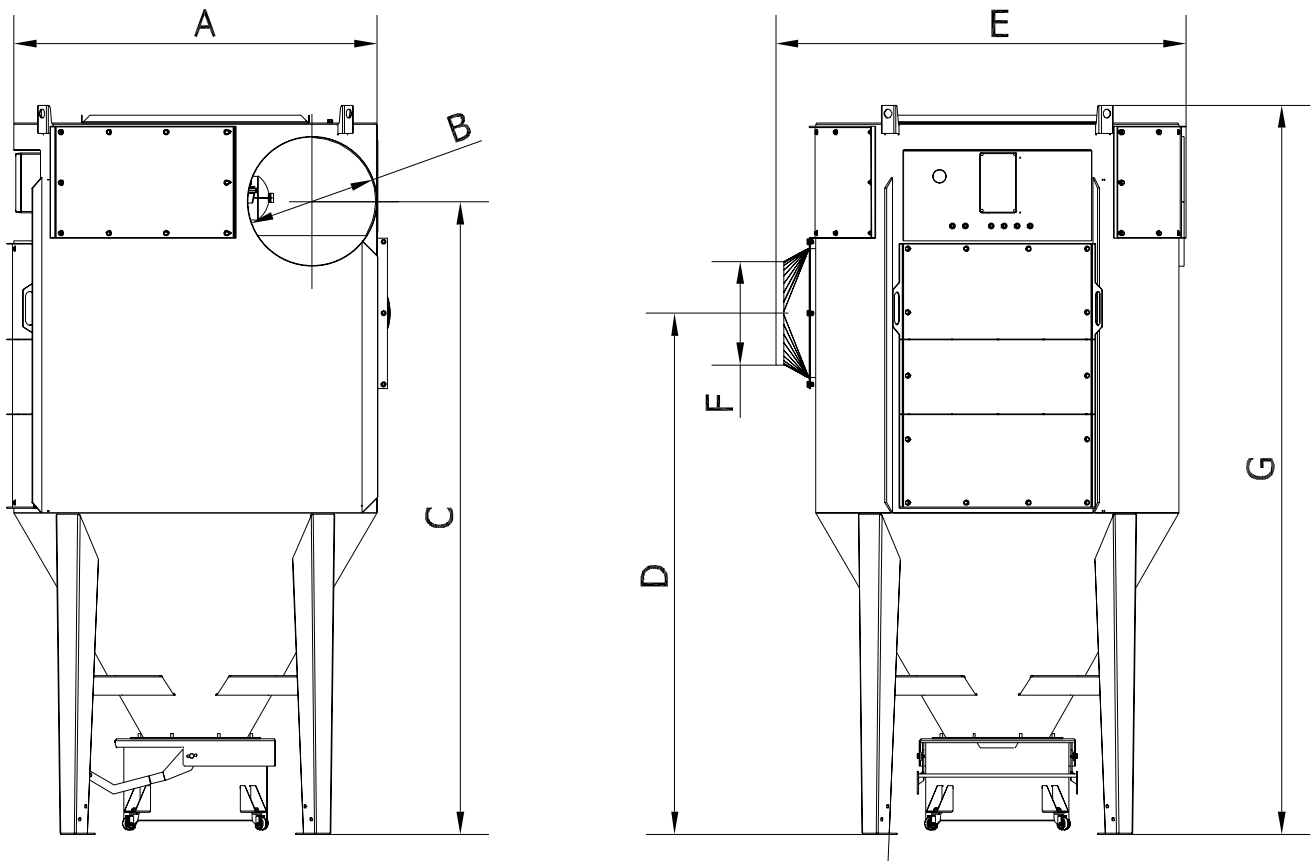
**Replacement filter:**

\*\* Filter cartridge 325 x 1320mm/ø13.5mm, 26m<sup>2</sup>, G115A (08 129 525W3)

Recht auf Änderungen bleibt vorbehalten. / Data is subject to alterations.

Rev. 04/15

Cyclone filter type ACF 52 H - 234 H:



Type	Order no.	A	B	C	D	E	F	G	Weight [kg]
ACF 52 H / W3	04 032 900	ø1100	ø315	2275	1845	1158	ø315	2551	340
ACF 78 H / W3	04 033 900	ø1200	ø400	2318	1888	1258	ø400	2632	340
ACF 104 H / W3	04 034 900	ø1400	ø500	2441	2010	1583	ø400	2813	420
ACF 130 H / W3	04 037 900	ø1550	ø500	2576	2092	1768	ø500	2943	500
ACF 182 H / W3	04 040 900	ø1850	ø630	2903	2294	2560	ø630	3218	650
ACF 234 H / W3	04 043 900	ø2000	ø630	3041	2432	2635	ø630	3347	740